

**5 YEARS WARRANTY**



GEKO



GEKO



HOV + GEKO + OSUPPIR + WBJA

### CARACTÉRISTIQUES PRINCIPALES

LED SMD à très haut rendement

Corps dissipateur à haut rendement pour garantir la durée maximum des LED

Structure solide en aluminium

Angles de diffusion 10°-30°-60°

Longueurs d'onde 850, 940 nm

Cellule de détection intégrée et réglable

Contact sec pour l'activation extérieure

IP66/IP67

### DESCRIPTION

GEKO est le projecteur de dernière génération, capable d'apporter une fiabilité très élevée et une remarquable qualité d'image. La lumière générée par le projecteur GEKO éclaire toute la scène de manière homogène, éliminant les tâches de lumière et d'obscurité et obtenant ainsi d'excellentes images nocturnes et une surveillance sûre de la zone. Le corps dissipateur à haut rendement garantit la durée maximale des LED et une protection contre les surchauffes des plus importantes, tandis que le verre frontal, en techno-polymère spécial, offre une élevée transmission IR. Les projecteurs GEKO offrent une longue durée de vie aux LED, un haut rendement et zéro entretien; de plus, ils sont protégés des décharges électrostatiques et atmosphériques (éclairs).

Ces illuminateurs intègrent un circuit qui permet l'alimentation directe de 12Vdc/24Vac ou de 24Vdc.

Une boîte étanche avec alimentation en 230Vac ou 120Vac est disponible comme accessoire pour un ou deux projecteurs GEKO.

GEKO est fourni avec un support pour le montage mural avec rotation horizontale et verticale et peut être monté sous caisson à l'aide du support OSUPPIR.

### IRH CHOIX DES CONFIGURATIONS

IRH	Angles de diffusion	Alimentation	Longueurs d'onde	
10	Limité	H High power	8 850nm	A00
30	Moyen	L Low power	9 940nm	
60	Large			

## DONNÉES TECHNIQUES

## GÉNÉRALITÉS

Corps en fonte d'aluminium  
Fourni complet avec support à rotation horizontale et verticale en acier galvanisé et vernis  
Longueurs d'onde: 850, 940 nm

## MÉCANIQUE

Dimensions (WxHxL): voir dessins

## ÉLECTRIQUE

Alimentation : 12-24Vdc ou 24Vac 50/60 Hz  
Consommation: 6-12W  
Led SMD dans l'état actuel de la technique  
Cellule de détection intégrée et réglable pour allumage et extinction automatique  
Entrée pour allumage par un contact sec externe  
Fourni avec câble multiconducteur L=2m  
Dimension câbles 4xAWG22 (0,34mm<sup>2</sup>)

## ENVIRONNEMENT

Intérieur / extérieur  
Température d'exercice: -50°C/+60°C (avec projecteur allumé)  
IP66/IP67 selon EN60529

## CERTIFICATIONS

Sécurité électrique: EN60598  
Sécurité photobiologique des lampes et des systèmes de lampes: EN 62471  
Compatibilité électromagnétique: EN55022, classe B  
Immunité: EN50130-4  
FCC Part 15 classe B

## ACCESSOIRES

IRHPS230 Alimentation pour 2 projecteurs IRH, IN  
230Vac 50/60Hz - OUT 24Vac 30W  
IRHPS120 Alimentation pour 2 projecteurs IRH, IN  
120Vac 50/60Hz - OUT 24Vac 30W

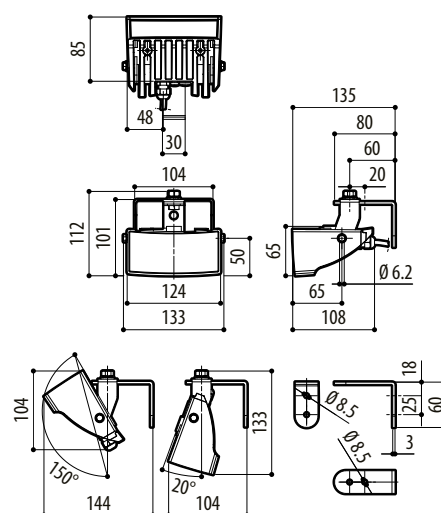
## SUPPORTS ET ADAPTATEURS

OSUPPIR Support pour 1 projecteur infrarouge IRH/IR50/IRBD sous le caisson

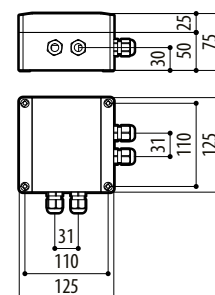
## IRH DISTANCES ILLUMINATEURS

	850nm low power	850nm high power (=1,4 x low power)	940nm
10°	100m	140m	100m
30°	60m	84m	60m
60°	40m	56m	40m

\* Distances maximum avec: caméra CCD 1/3" Day/Night, sensibilité 0.01Lux S/N >50dB. Objectifs: F1.3 7.5-50mm Varifocal, 1/3" IR Corrected. La distance indicative du sujet à éclairer est en fonction du coefficient de réflexion de la scène illuminée.



GEKO



IRHPS

mm 1:10

## EMBALLAGE

Code	Poids net kg	Poids avec emballage kg	Dimensions emballage (WxHxL) cm	Sur emballage unités
IRH	0.9	1.00	23.0x10.0x16.0	-